

HUGEPUMP **DİYAFRAMLI POMPA KULLANIM KILAVUZU**

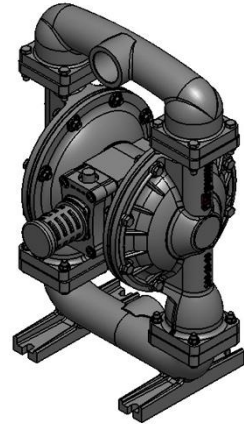
HP 20 DİYAFRAMLI POMPA

BASINÇLI HAVA İLE ÇALIŞAN
ÇİFT DİYAFRAMLI TRANSFER POMPALARI

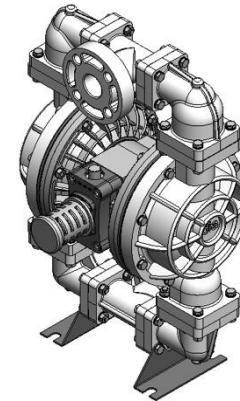


HP 20 DİYAFRAMLI TRANSFER POMPALARI METALİK VE PLASTİK OLMAK ÜZERE İKİYE AYRILIR.

METALİK DİYAFRAMLI POMPA



PLASTİK DİYAFRAMLI POMPA

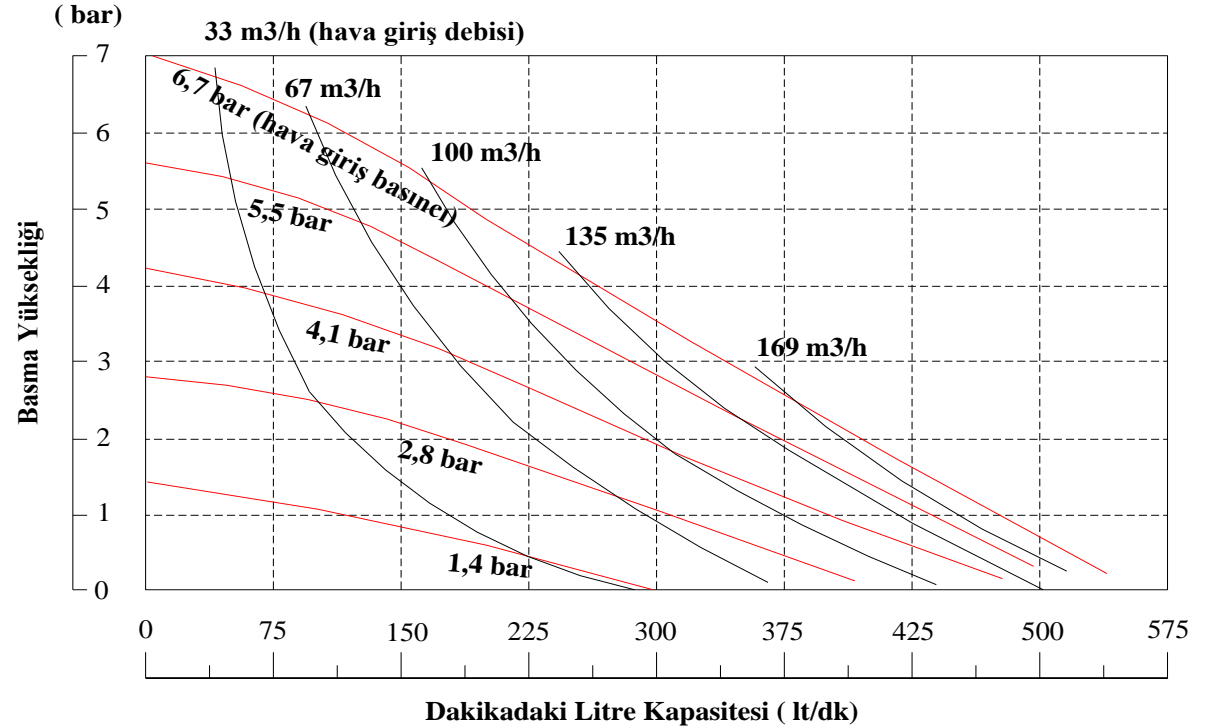
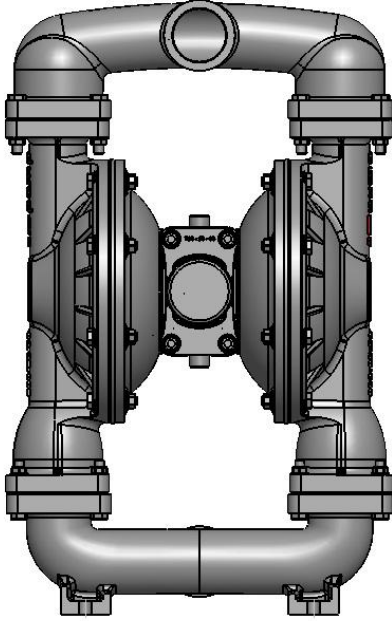


İÇİNDEKİLER

METALİK POMPANIN PERFORMANS EGRİLERİ	4	HAVA VALFİNİN YAĞLANMASI	21
METALİK POMPANIN ÖLÇÜLENDİRMESİ	5	HAVA HATTINDAKİ NEM	21
METALİK POMPA PAKETLEME	6	HAVA GİRİŞİ VE ALIŞTIRMA	21
METALİK POMPA YEDEK PARÇA RESMİ	7	KULLANIM ARALIKLARI	22
METALİK POMPA YEDEK PARÇA LİSTESİ	8	POMPADA OLUŞABİLECEK SORUNLAR VE ÇÖZÜMLERİ	22
PLASTİK POMPANIN PERFORMANS EGRİLERİ	10	UYARILAR	23
PLASTİK POMPANIN ÖLÇÜLENDİRMESİ	11	TEHLİKELİ SIVI TRANSFERİ	25
PLASTİK POMPA PAKETLEME	12	HAVA VALFİ TAMİR KİTİ	26
PLASTİK POMPA YEDEK PARÇA RESMİ	13	HAVA VALFİ TAMİR KİTİ BAKIMI	27
PLASTİK POMPA YEDEK PARÇA LİSTESİ	14	PİLOT VALF TAMİR KİTİ	28
DİYAFRAM MALZEMELERİ	16	PİLOT VALF TAMİR KİTİ BAKIMI	29
ÇALIŞMA PRENSİBİ	17	DİYAFRAM BAKIMI	30
MONTAJ VE DEVREYE ALMA	17	DAYAMA PİMİ BAKIMI	32
KULLANIM YERLERİ	19	METAL POMPA ÇEKVALF BAKIMI	33
HAVA BAĞLANTISI	21	PLASTİK POMPA ÇEKVALF BAKIMI	34
		ADRES	35

HP 20 METALİK POMPA

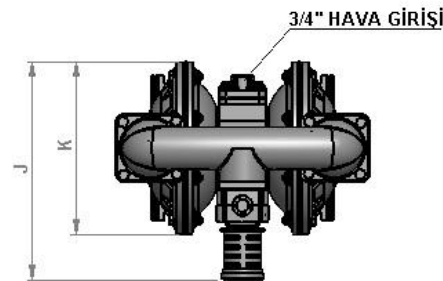
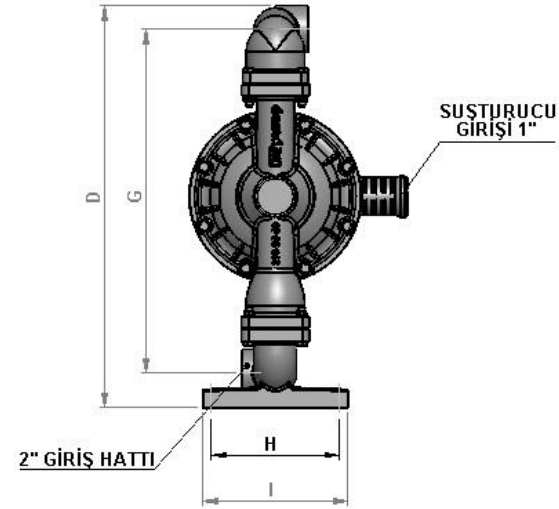
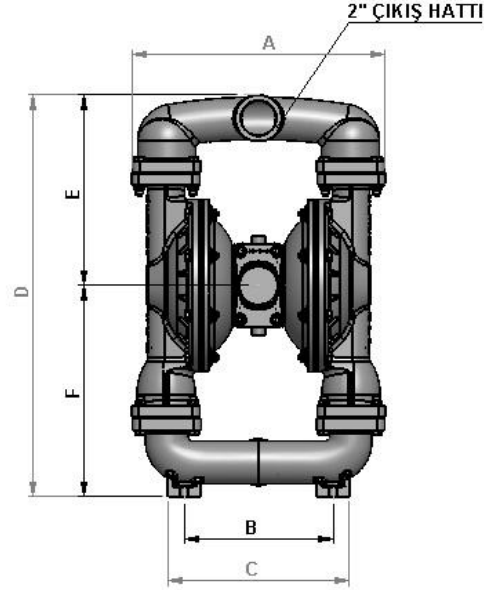
PERFORMANSEĞRİLERİ



HP 20 (2") METALİK POMPA

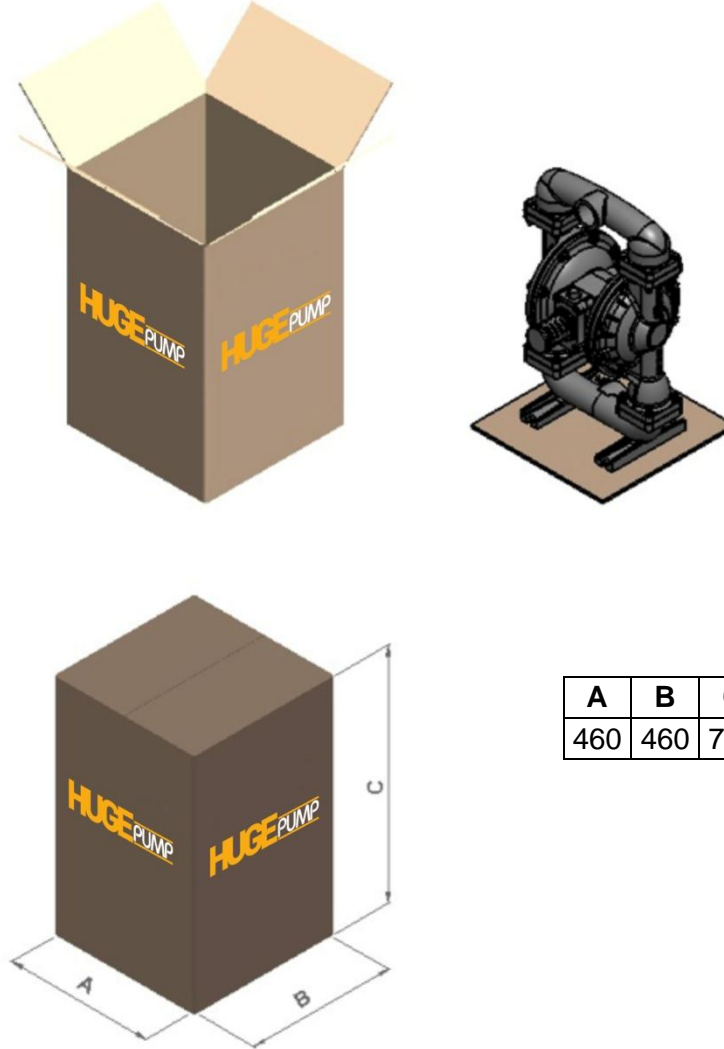
Giriş / çıkış 2"	Max. kapasite 560 lt/dak	Max. katı parçanın geçişi (6 mm)	Max. çalışması basıncı 7 bar	Ağırlık 30 kg (Alüminyum)
------------------	--------------------------	----------------------------------	------------------------------	---------------------------

Çalışması basıncı (0 - 7 bar) arasındadır.
 Çalışması sıcaklığı (-18 °C - 100 °C) arasındadır.

METRİK ÖLÇÜLENDİRME [mm]Ölçü toleransı ± 3 mm

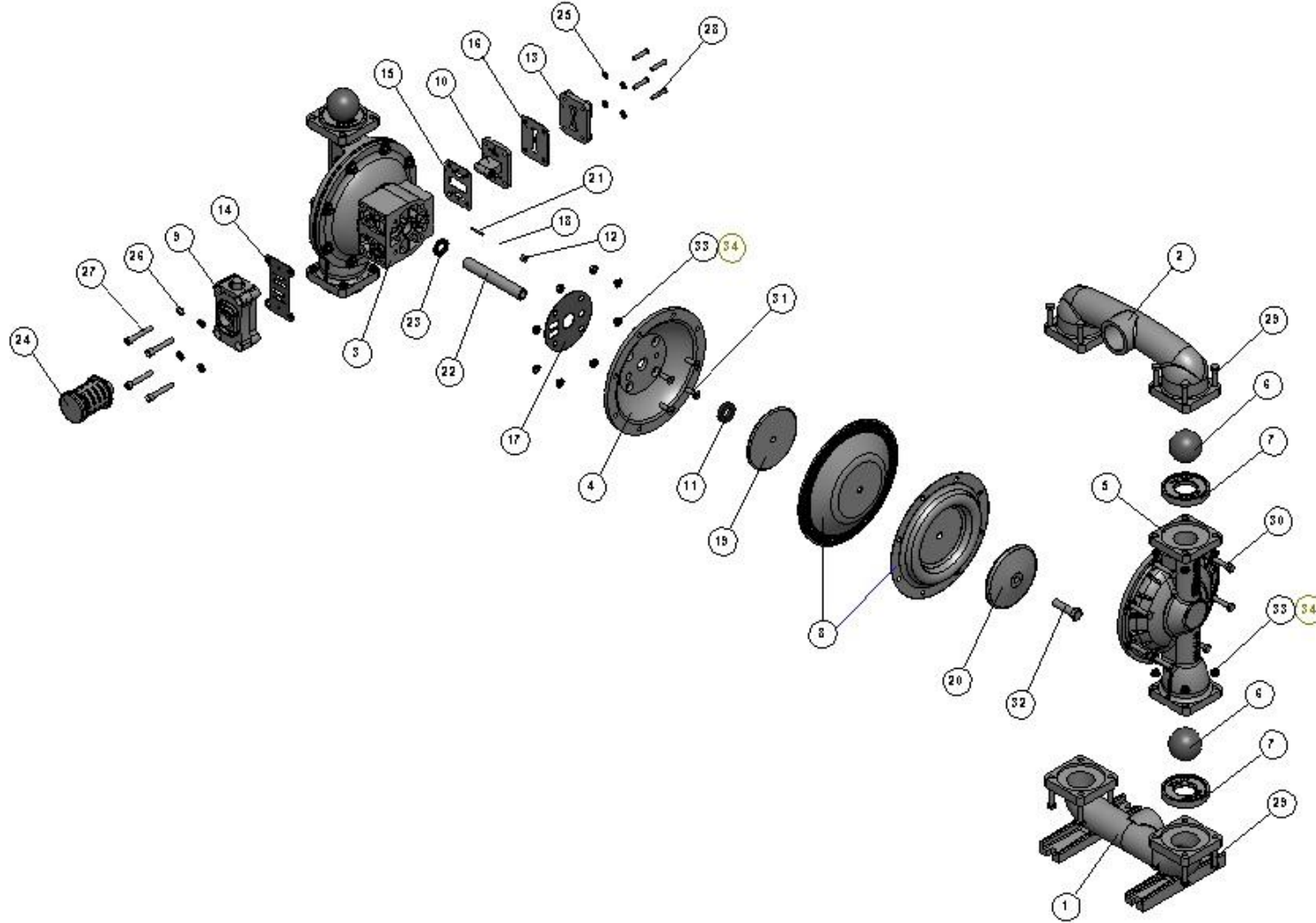
A	B	C	D	E	F	G	H	I	J	K
435	256	312	690	327,5	362,5	591	220	250	374	296

PAKETLEME [mm]



A	B	C
460	460	760

HP 20 (2'') METALİK POMPANIN YEDEK PARÇA RESMİ



HP 20 (2") METALİK POMPANIN PARÇA LİSTESİ

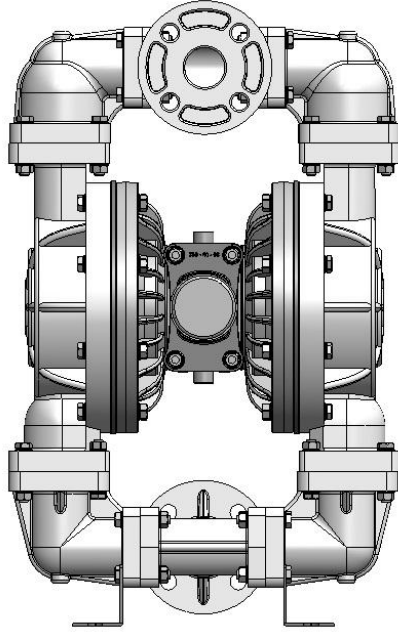
1	S012030	Giriş Hattı	1	S062051	Diyafram	2	
	S012031	Giriş Hattı	1	9	H034033	Hava Valfi Tamir Kiti	1
	S012032	Giriş Hattı	1	10	H044033	Pilot Valfi Tamir Kiti	1
2	S022030	Çıkış Hattı	1	11	H055047	Dayama	2
	S022031	Çıkış Hattı	1	12	H064034	Pim Burcu	2
	S022032	Çıkış Hattı	1	13	H072033	Kapak, Hava Girişi	1
3	H016030	Ana Gövde	1	14	H084047	Conta, Hava Valfi için	1
	H016033	Ana Gövde	1	15	H094047	Conta, Pilot Valf Ön	1
4	H022030	İç Kapak	2	16	H104047	Conta, Pilot Valf Arka 1	
	H022033	İç Kapak	2	17	H115047	İç Kapak Contası	2
5	S032030	Dış Kapak	2	18	H124047	O-ring, Pim için	2
	S032031	Dış Kapak	2	19	H132030	İç Diyafram Tutucu	2
	S032032	Dış Kapak	2	20	S072030	Dış Diyafram Tutucu	2
6	S042045	Top	4		S072031	Dış Diyafram Tutucu	2
	S042046	Top	4		S072032	Dış Diyafram Tutucu	2
	S042047	Top	4	21	H145090	Dayama Pimi	2
	S042048	Top	4	22	H152090	Mil	1
	S042050	Top	4	23	H165047	Yağ Keçesi	2
	S042051	Top	4	24	H174036	Susturucu	1
7	S052036	Top Yuvası	4	25	PM8-P	Pul M 8	4
	S052045	Top Yuvası	4		PM8	Pul M 8	4
	S052046	Top Yuvası	4	26	PM10-P	Pul M 10	4
	S052047	Top Yuvası	4		PM10	Pul M 10	4
	S052048	Top Yuvası	4	27	CM10X60-Pİ	Cıvata M 10 X 60 (imbus)	4
	S052050	Top Yuvası	4		CM10X60-İ	Cıvata M 10 X 60 (imbus)	4
	S052051	Top Yuvası	4	28	CM8X45-P	Cıvata M 8 X 45	4
8	S062045	Diyafram	2		CM8X45	Cıvata M 8 X 45	4
	S062046	Diyafram	2	29	CM10X60-P	Cıvata M 10 X 60	16
	S062047	Diyafram	2		CM10X60	Cıvata M 10 X 60	16
	S062048	Diyafram	2				
	S062050	Diyafram	2				

30	CM10X55-P	Cıvata M 10 X 55	16
	CM10X55	Cıvata M 10 X 55	16
31	CM10X30-PİHB	Cıvata M 10 X30 (imbushb)	8
	CM10X30-İHB	Cıvata M 10 X30 (imbushb)	8
32	CM16X60-P	Cıvata M 16 X 60	2
	CM16X60	Cıvata M 16 X 60	2
33	SM10-P	Somun M 10	16
	SM10	Somun M 10	16
34	RM10-P	Rondela M 10	16
	RM10	Rondela M 10	16
35	SM10-PF	Somun M 10Flanşlı	16
	SM10-F	Somun M 10Flanşlı	16

MATERYAL KODLARI

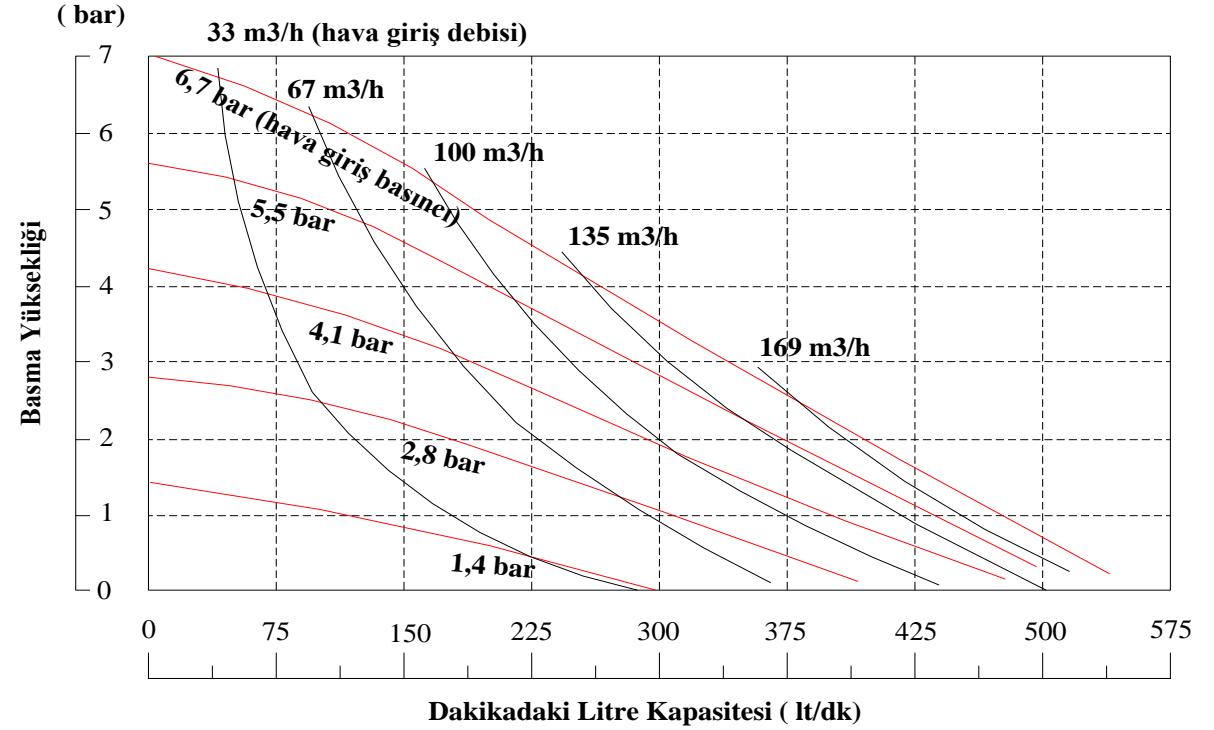
30	ALÜMİNYUM	45	NEOPRENE
31	DÖKME DEMİR	46	SANTOPRENE
32	PASLANMAZ ÇELİK	47	BUNA-N
33	POLİPROPİLEN	48	EPDM
34	DELİRİN	50	TEFLON
35	PVDF	51	VİTON
36	POLİETİLEN	70	DIA ÖZEL MALZEME
38	BRONZ	90	ÇELİK

HP 20PLASTİK POMPA



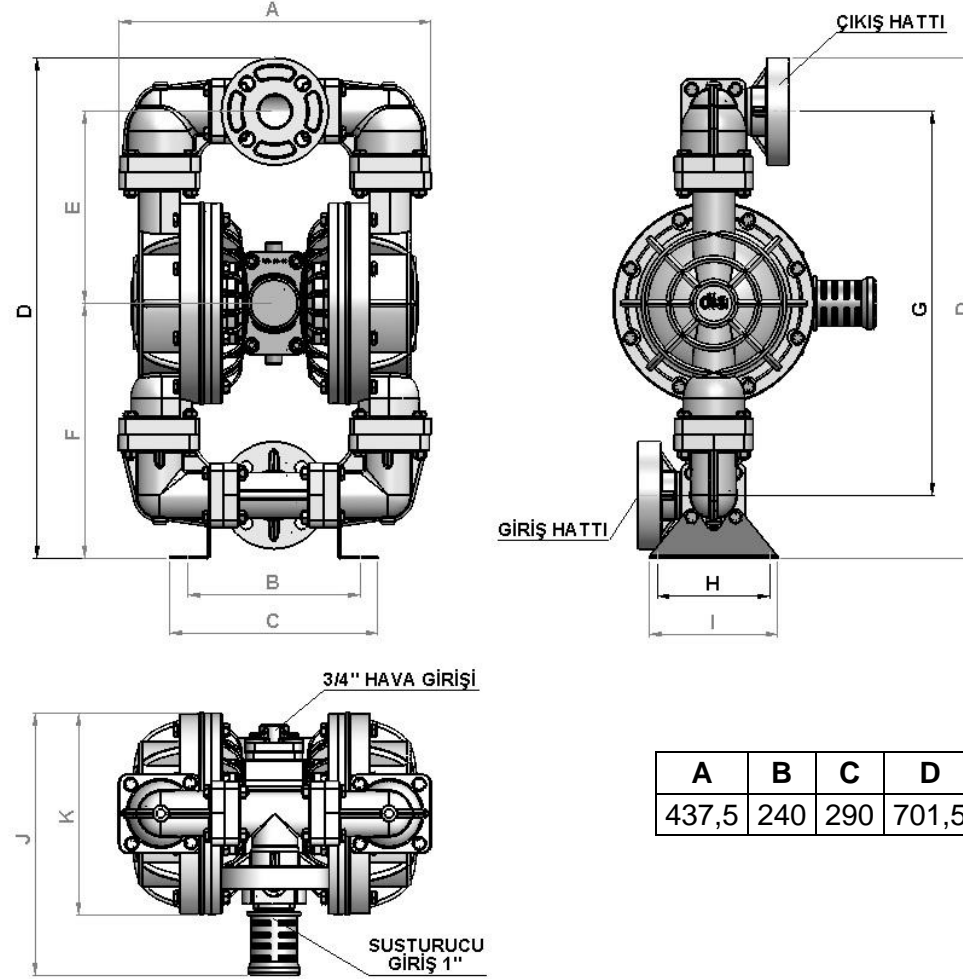
HP 20 (2") PLASTİK POMPA

PERFORMANSEĞRİLERİ

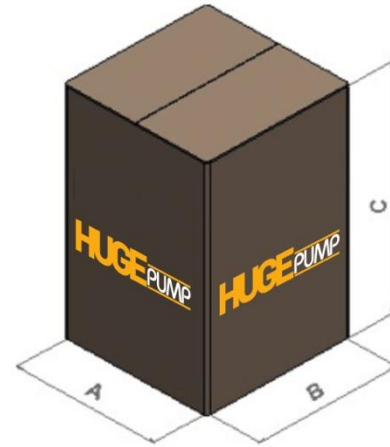
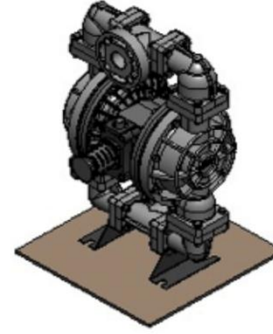


Giriş / çıkış 2"	Max. kapasite 560 lt/dak	Max. katı parçanın geçişi (6 mm)	Max. çalışması basıncı 7 bar	Ağırlık 20 kg (PP/T)
------------------	--------------------------	----------------------------------	------------------------------	----------------------

Çalışması basıncı (0 - 7 bar) arasındadır.
Çalışması sıcaklığı (-18 °C - 100 °C) arasındadır.

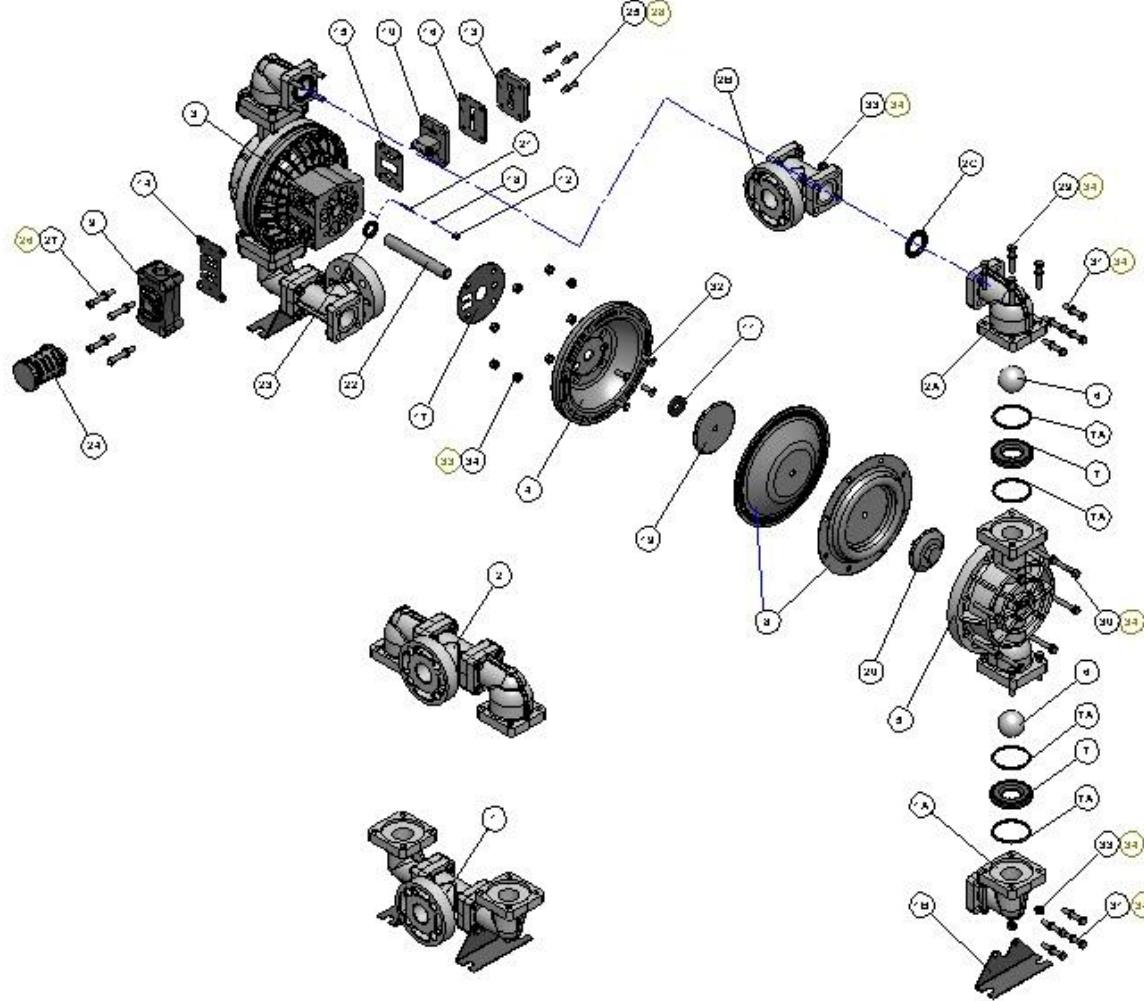
HP 20 PLASTİK POMPA METRİK ÖLÇÜLENDİRME [mm]Ölçü toleransı ± 3 mm

A	B	C	D	E	F	G	H	I	J	K
437,5	240	290	701,5	267	357,5	538	150	180	367,5	283

HP 20 PLASTİK POMPA**PAKETLEME [mm]**

A	B	C
450	350	834

HP 20 (2'') PLASTİK POMPANIN YEDEK PARÇA RESMİ



HP 20 (2") PLASTİK POMPANIN PARÇA LİSTESİ

1	S012033	Giriş Hattı	1	9	H034036	Hava Valfi Tamir Kiti	1
	S012035	Giriş Hattı	1	10	H044036	Pilot Valfi Tamir Kiti	1
1-A	S262033	Giriş Dirseği	2	11	H055047	Dayama	2
	S262035	Giriş Dirseği	2	12	H064036	Pim Burcu	2
1-B	H302032	Bağlantı Ayağı	2	13	H075033	Kapak, Hava Girişi	1
2	S022033	Çıkış Hattı	1	14	H084047	Conta, Hava Valfi İçin	1
	S022035	Çıkış Hattı	1	15	H094047	Conta, Pilot Valfi Ön	1
2-A	S602033	Çıkış Dirseği	2	16	H104047	Conta, Pilot Valfi Arka 1	
	S602035	Çıkış Dirseği	2	17	H115047	İç Kapak Contası	2
2-B	S242033	T Flanş	2	18	H124047	O-ring, Pimi İçin	2
	S242035	T Flanş	2	19	H132090	İç Diyafram Tutucu	2
2-C	S502060	Bağlantı Contası	4	20	S072032	Dış Diyafram Tutucu	2
3	H016033	Ana Gövde	1		S072033	Dış Diyafram Tutucu	2
4	H022033	İç Kapak	2	21	H145090	Dayama Pimi	2
5	H032033	Dış Kapak	2	22	H152090	Mil	1
	H032035	Dış Kapak	2	23	H165045	Yağ Keçesi	2
6	S042045	Top	4	24	H174036	Susturucu	1
	S042046	Top	4	25	PM8-PPul M 8	4	
	S042047	Top	4		PM8	Pul M 8	4
	S042048	Top	4	26	PM10-P Pul M 10	4	
	S042050	Top	4		PM10	Pul M 10	4
	S042051	Top	4	27	CM10X60-Pi	Cıvata M 10 X 60 (İmbus)	4
7	S052033	Top Yuvası	4		CM10X60-İ	Cıvata M 10 X 60 (İmbus)	4
	S052045	Top Yuvası	4	28	CM8X45-P	Cıvata M 8 X 45	4
7-A	S082050	Top Yuvası Contası	8		CM8X45	Cıvata M 8 X 45	4
8	S062045	Diyafram	2	29	CM10X50-P	Cıvata M 10 X 50	16
	S062046	Diyafram	2		CM10X50	Cıvata M 10 X 50	16
	S062047	Diyafram	2	30	CM10X70-P	Cıvata M 10 X 70	16
	S062048	Diyafram	2		CM10X70	Cıvata M 10 X 70	16
	S062050	Diyafram	2	31	CM10X45-P	Cıvata M 10 X 45	16
	S062051	Diyafram	2		CM10X45	Cıvata M 10 X 45	16

32	CM10X30-PIHB	Cıvata M 10 X 30 (imbushb)	8
	CM10X30-İHB	Cıvata M 10 X 30 (imbushb)	8
33	SM10-P	M 10Somun	48
	SM10	M 10Somun	48
34	PM10-P	M 10Pul	96
	PM10	M 10Pul	96

MATERYAL KODLARI

30	ALÜMİNYUM	45	NEOPRENE
31	DÖKME DEMİR	46	SANTOPRENE
32	PASLANMAZ ÇELİK	47	BUNA-N
33	POLİPROPİLEN	48	EPDM
34	DELİRİN	50	TEFLON
35	PVDF	51	VİTON
36	POLİETİLEN	70	DİA ÖZEL MALZEME
38	BRONZ	90	ÇELİK

DİYAFRAM MALZEMELERİ VE ÇALIŞMA SICAKLIKLARI***MaksimumMinimum***

Neoprene Bitkiselyağlaradayanımıçokiyidir. Aşınmadayanımıyüksektir. Asitler, esterler, ketonlarmalzemeyapısınınazararverdikleriintercihedilmeyen transfer sıvılarıdır.		90 °C	-22 °C
Buna-N Genellikleyağlardakullanılır. hidrolikiyağıtransferlerindekullanımdayanımıyüksektir.	Su,	87 °C	-22 °C
EPDM Kimyasallarakarşıdayanımıyidir. Yağvesolventlerkarşısındaçokfazladirençgösteremez. Alkollerdeveketonlardadayanmadirenciortadüzeydedir.		138 °C	-40 °C
Teflon Genellikleayırkimyasalveasitlerdekullanılır. Dayanımıçokiyidir. Yükseksıcaklıklardasıvıtransferi içinçokuygundur.		100 °C	-35 °C
Viton Asitlere, yağlaravesolventlerekarşıdayanımıçokiyidir.		175 °C	-40 °C
Santopren Ortavezayıfasitlerekarşıdayanımıyidir. Aşınmadirenciyüksektir.		135 °C	-40 °C
Polipropilen Asitlerekarşıdayanımıyidir. kimyavekozmetikürünlerindetercihedilir.	Gıda,	82 °C	0 °C

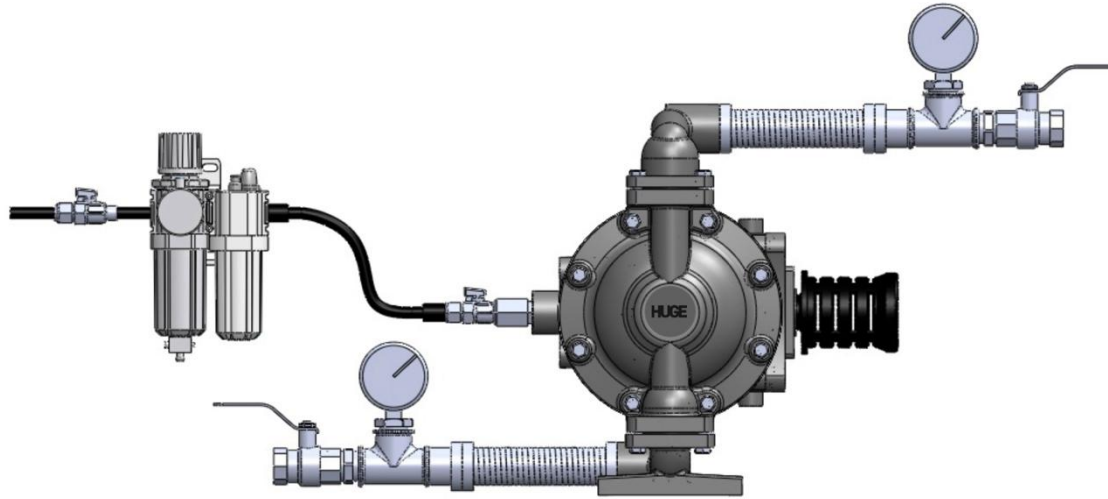
DİYAFRAMLI POMPA ÇALIŞMA PRENSİBİ

Birdiyaframlı pompada iki adet diyafram odası ve iki adet diyafram bulunur. Diyaframlar birbirlerine ortak bir mil ile bağlıdır ve aynı anda birbirlerine paralel olarak hareket ederler. Diyaframlardan birinin basınçlı havayla doldurulmasıyla diğer diyafram hareket ederken, ona mil ile bağlı diğer diyafram önündeki artıkhavayı dışarıya atar. Strok tamamlandıktan sonra, havanın otomatik olarak basınçlı havanın yönünü değiştirir ve aynı hareketleri diğer yönde tekrarlanır. Sürekli tekrarlanan karşılıklı hareketi sırayla her odadaki akışkanın emme ve boşaltma hareketi sağlar. Sürekli tekrarlanan ilerim hareketi akışkanın sırayla her

odaya girip diğerinden çıkarak pompalanmasını sebeptir. Akışkanın odaların girişinden çıkışına kadar olan akışını, emme ve boşaltma valfleri düzenler.

Top ve Klape valfler akışkanın odaların giriş çıkışındaki akışını otomatik olarak kontrol ederler. Klape valflerde düşük viskozitedeki akışkanların pompalanmasını esnasında boru çapını yakınlıkta parçaların geçişini sağlar. Top valfler ise küçük boydaki katı parçaların geçişini sağlar.

MONTAJ VE DEVREYE ALMA



Diyafıramlı pompanın bağlantı şekli basittir. Akışkan alt manifoldtan emilir ve üst manifoldtan basılır. Diyafıramlı pompalardan türbülanslı akış vardır. Bunu önlemek için giriş ve çıkış hattının önüne flexible hortum takılır.

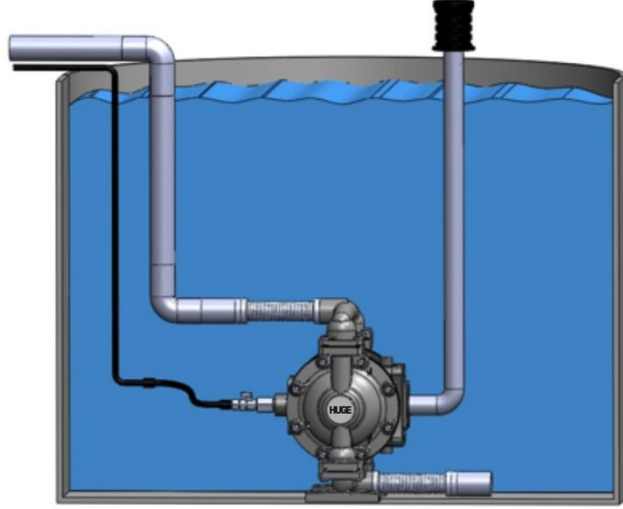
Pompanın giriş ve çıkışında oluşabilecek basınç değerlerini belirlemek ve emiyarı yapabilmek için giriş ve çıkış hattının manometre vanası takılır. Vanalardan biriyi da her ikisini birden kapalı olduğunda pompa duracaktır. Vanalara açıldığı anda pompa çalışmasını devameder.

Pompanın çalışması için basınçlı havaya ihtiyaç vardır. Pompanın tam kapasitede çalışması için havagiriş hortumunun, havagiriş hattıyla aynı çapta olması gerekir. Havagiriş hattının önüne şartlandırıcı takılmalıdır. Şartlandırıcı basınç ayarını kontrol etmeye ve havayı yönlendirme valfini yağlamayı sağlar. Havagiriş hattının önüne koyulacak vanayı lehavadebisi olarak veya yakısı olarak akışkandebisi ayarlanır.

Diyafıramlı pompanın montajı esnasında bazı özel durumlar vardır. Bu durumlara dikkat edildiği zaman çalışma verimi maksimumda olacaktır.

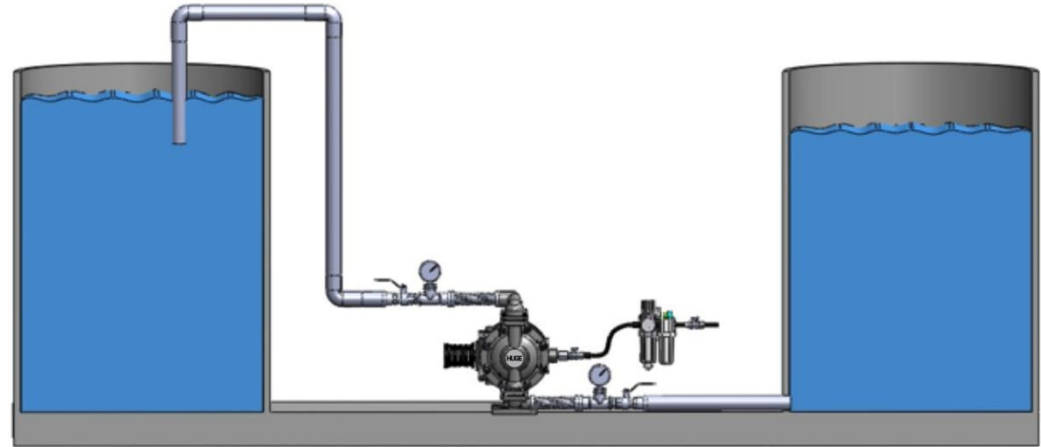
- * Pompa montajı, transferi yapılacak olan sıvıya mümkün olduğu kadar en yakın mesafede yapılmalıdır.
- * Emiş hattı uzunluğu ve fittings sayısı asgari miktarda olmalıdır.
- * Pompanın montajı esnasında emiş hattı çapı satın alınan pompanın boru çapından daha düşük bir ölçüye indirilmemelidir .
- * Sert boru montajlarında, pompa ve boru arasında kısa mesafelerle esnek hortum kullanılmalıdır.
- * Esnek hortum titreşimi ve pompaya yük gelmesini azaltmaktadır.
- * Uzun basma hatlarında pompanın önüne firmanın tavsiye ettiği sönümlenme tankı kullanılmalıdır. Sönümlenme tankı uzun boru hattındaki titreşimi ve gürültüyü minimuma indirecektir.

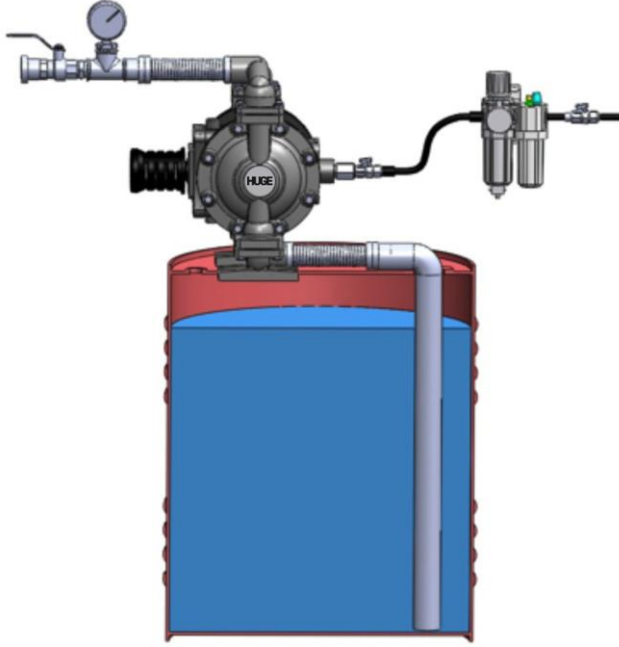
KULLANIM YERLERİ



Diyafıramlı pompalar, dalgıç pompa olarak da kullanılabilir. Yapılması gereken, hava çikışegzosunun bir boru veya hortum yardımıyla akışkan seviyesinin üzerinde tutmaktır.

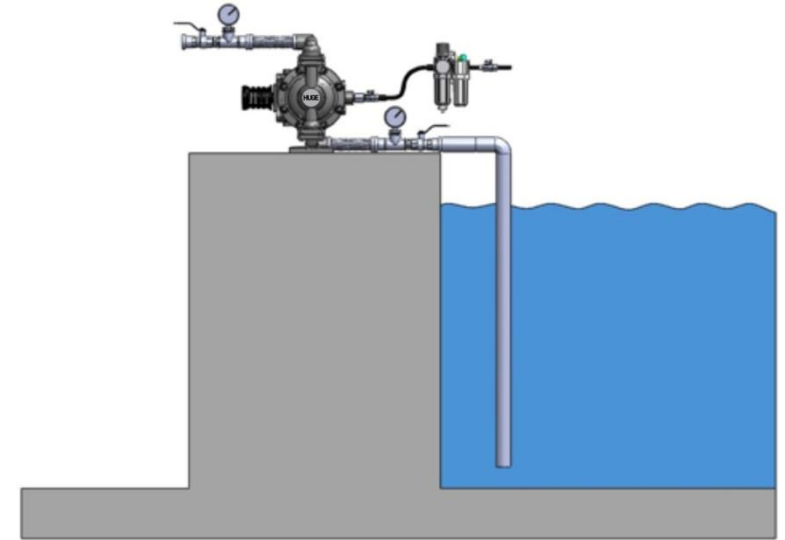
Diyafıramlı pompalar, akışkan dolutankın dibine bağlanarak tank içerisindeki akışkanı zorlanmadan transfer edebilir.





Diyafıramlı pompalar, varil pompası olarak da kullanılabilir. Emiş güçlü olduğundan varil içerisindeki tüm akışkanı transfer edecektir.

Diyafıramlı pompalar, 6 metreden fazla yükseklikteki akışkanı transfer edebilir. Bazen kavitasyondan dolayı bu transfer



gerçekleşmeyebilir. Bunu önlemek için pompa ile akışkan arasındaki hortum içindeki havayı boşaltmak gerekir.

HAVA BAĞLANTISI

Hava basıncı 7 bar değerini geçmemelidir. Pompanın hava girişini istenen verimi sağlayabilecek kapasite ve basınçta olan hava tedarik bağlantısına bağlayınız. Hava hattı sert borudan yapılmış ise, pompa ve boru hattı arasında 1/2" çapından küçük olmayacak kısafleksibil hortum boru hattına bağlanarak yük gelmemesi sağlanır. Hava tedarik boru hatlarının, regülatör ve filtrelerin ağırlıkları hava girişi yerine başka bir şekilde taşınması için desteklenmelidir. Boru hatları için taşıyıcı destek kullanılmaması pompaya zarar verebilir. Hava giriş basıncının tavsiye edilen değerler üzerinde olmaması için bir basınç regülatörü hava hattına monte edilmelidir.



UYARI: Hava bağlantısı pompa giriş hattından küçük bağlanırsa, pompa ihtiyacı olan havayı gerektiği kadar alamayacağı için performansı düşecek ve istenilen değerleri sağlamayacaktır.

HAVA VALFİNİN YAĞLANMASI

Hava dağıtım valfi ve pilot valfi yağlama gereksinimi olmadan kullanılmak üzere tasarlanmıştır. Bu tercih edilen kullanım tarzıdır. Bazı durumlarda kişisel tercih olarak veya hava tedarikinin iyi

olmayan kalitesinden ötürü basınçlı havanın yağlanması gerekebilir. Pompanın hava sistemi uygun şekilde yağlanmış basınçlı hava tedariki ile çalışabilmektedir. Uygun şekilde yağlama için, pompanın çalışma noktasında tükettiği her 10 litre/saniye hava için bir damla SAE10 yağ verebilecek şekilde ayarlanmış hava hattı yağlayıcısına gereksinim bulunmaktadır. Bunun tespit edilebilmesi için pompanın yayımlanmış bulunan performans eğrilerine bakınız.

HAVA HATTINDAKİ NEM

Basınçlı hava hattı içinde bulunan su buzlanma veya çıkış havasının donması gibi problemlere yol açabilir ve pompanın dengesiz olarak çalışmasına veya tamamen durmasına neden olabilir. Kompresörden gelen hava içindeki su kullanıcının hava kurutma ünitesine ilave olarak kullanılabilinecek su tutucu regülatör ile kullanılarak azaltılabilir. Bu alet basınçlı hava temini içindeki suyu yok eder ve buzlanma veya donma gibi problemlerin giderilmesini sağlar.

HAVA GİRİŞİ VE ALIŞTIRMA

Pompayı çalıştırmak için hava valfini yaklaşık olarak 1/2" ve 3/4" arasında açınız. Pompa çalışmaya alıştıktan sonra hava valfi istenilen

hava akışı kadar açılabilir. Eğer valfin açılması değişim sıklığını artırıyor fakat akış hızını artırmıyor ise, bu durumda kavitasyon

oluşturmuştur. Bu durumda valf az miktarda kapatılıp pompa akışının etkili şekilde elde edilmesi için hava akışının ayarlanması gerekir.

KULLANIM ARALIKLARI

Pompa zaman içinde dibe çöken malzemeler için veya hareket halinde olmadığı zamanlarda sertleşen malzemeler için kullanıldığında, pompayı hasardan korumak için her kullanımdan sonra pompa yıkanmalıdır. (Kullanım aralarında kalan malzeme kuruyabilir veya dibe çökme yapabilir. Bu durum diyaframlarda ve çek valflerde tekrar çalışma zamanlarında problem çıkartabilir.) Donma olabilecek sıcaklıklarda her zaman kullanım safhaları arasında pompa tamamen boşaltılmalıdır.

POMPADA OLUŞABİLECEK SORUNLAR VE ÇÖZÜMLERİ

SORUN : Pompa hava geldiği halde çalışmıyorsa. Giren hava egzoz filtresinden direk dışarı çıkıyorsa.

ÇÖZÜM: Pompanın hava valfine bakılır. Hava valfi içerisindeki gömlek piston mekanizmasının pistonu sıkışmış olabilir. Hava valfi sökülerek içerisinde bulunan gömlek piston mekanizmasının pistonu çıkarılarak temizlenir ve yağlanır. Gömlek temizlenir ve yağlanır. Piston yerine alıştırılarak takılır. Hava valfi yerine takıldıktan sonra pompa çalıştırılır.

SORUN : Pompa çalışıyor fakat akışkanı transfer etmiyorsa.

ÇÖZÜM : Bu durumda pompanın valflerine bakılır. Valflerin arasına partikül girerek hareket etmesini engeller. Böylece pompa çalıştığı halde akışkan transfer edilmez.

SORUN : Pompa çalıştığı halde akışkan kapasitesi düşük ise.

ÇÖZÜM : Bu durumun birkaç nedeni olabilir.

* Pompanın hava bağlantısının olması gerekenden küçük olması. Böylece pompanın çalışması için gereken hava debisi yetersiz olacaktır.

* Pompaya gelen hava debisinin istenilen değerin altında olması. Kompresörün pompanın ihtiyacı olan havayı karşılayamaması.

* Pompanın emiş ve çıkışında kesit daralmasının olması. Pompanın emiş ve çıkış hattındaki daralma pompanın gerçek kapasitesinin altında çalışmasını sağlar.

SORUN : Pompa akışkanı transfer ediyor fakat dengesiz bir akış varsa.

ÇÖZÜM : Bu durumda bakılacak yer pompanın pilot valfi ve hava valfidir.

* Pilot valfin içindeki pistonun üzerinde hareket ettiği o-ringler aşınmış olabilir. Bu durumda pilot valf değiştirilmelidir.

* Hava valfi içindeki piston aşınmış olabilir. Hava valfi içindeki gömlek piston mekanizması içindeki piston çıkarılarak yağlanır ve yerine takılır. Eğer sorun devam edecek olursa mekanizmanın değiştirilmesi gerekmektedir.

SORUN : Pompada akışkan transferi esnasında aşırı titreşim oluşuyorsa.

ÇÖZÜM : Burada birkaç sebep olabilir.

* Pompa çıkış basıncının yüksek olması ve pompanın ayak bağlantılarında lastik takoz kullanılmaması.

* Çıkış hattındaki boru hattının uzun olması ve belirli aralıklarla kompansatör kullanılmaması titreşim yapabilir.

* Pompanın giriş ve çıkış hattında esnek bağlantı elemanlarının kullanılmaması.

ÖNEMLİ

Pompaların montajı ve devreye alınmasından önce el kitabındaki emniyet uyarılarını ve kullanım kılavuzunu tümü ile okumanız gerekmektedir. El kitabının saklanması satın alanın sorumluluğundadır. El kitabında belirtilen tavsiyelere uygun davranmamak pompaya zarar verebilir ve fabrika garantisinin geçersiz olmasına neden olabilir.

UYARILAR



UYARI:Pompayı çalıştırmadan önce tüm contalanmış bağlantılar meydana gelebilecek gevşeklik için kontrol edilmelidir. Sızıntıları önlemek için gevşek bağlantıların kontrolü yapılmalıdır.



UYARI: İlk kullanım sırasında bütün civata ve somunlar kontrol edilmelidir.



UYARI: Pompa, hava giriş hattının önüne şartlandırıcı monte edildikten sonra çalıştırılmalıdır.



UYARI:Pompa sürekli olarak şartlandırıcı yardımıyla yağlanmalıdır. Hava hattından gelen suyu engellemek için şartlandırıcı kullanmanın yanı sıra kompresör tankı içerisinde birikebilecek suyun da belirli periyotlarla temizlenmesi gerekir.



UYARI:Montaj ve demontaj esnasında civatalar fazla sıkılmamalıdır, aksi halde pompa gövdesi zarar görebilir.



UYARI:Pompa çalışması sırasında susturucu kesinlikle kullanılmalıdır.



UYARI:Pompanın taşınması dikkatli bir şekilde yapılmalıdır.



UYARI:Bağlantı elemanları, pompada transfer edilen sıvının sistemden dışarı çıkmayacağı şekilde monte edilmelidir.



UYARI:Pompanın montajı lastik takozlar üzerinde yapılmalıdır.



UYARI:Uzun boru hatlarında pompanın basma kısmında meydana gelebilecek vuruntuyu engellemek için pompanın çıkış ağzına flexible hortum bağlanmalıdır.



UYARI:Yanıcı ve patlayıcı akışkan transferlerinde pompada oluşabilecek statik elektriği önlemek için topraklama yapılmalıdır.



UYARI:Pompaya ait yedek parça değişimi yapılırken eldiven ve çalışma gözlüğü kullanılmalıdır.



UYARI:Bakım veya tamir öncesinde basınçlı hava hattı kapatılmalıdır. Basınç boşaltılmalı ve hava hattı pompadan çıkarılmalıdır. Çıkarılan hava hattı basınçlı olabilir ve içindeki basınç boşaltılmalıdır.



UYARI:Pompa tamir edilmeden önce su ile temizlenmeli ve içerisinde zararlı akışkan kalmadığından emin olunmalıdır.



UYARI: Diyafram yarılmaması durumunda, pompalanan malzeme pompanın hava tarafına girebilir ve atmosfere yayılabilir. Tehlikeli veya zehirli olan bir malzeme pompalanıyorsa, hava çıkışının emniyetli bir alana yapılabilmesi için uygun bir şekilde boru ile bağlantı yapılması gerekmektedir.

NOT : Garanti kapsamında olan pompaların arızası halinde firmamızla temas sağlanmalıdır. Firmamızdan habersiz olarak pompanın demontajı yapırsa 2 yıllık garanti sona erecektir.

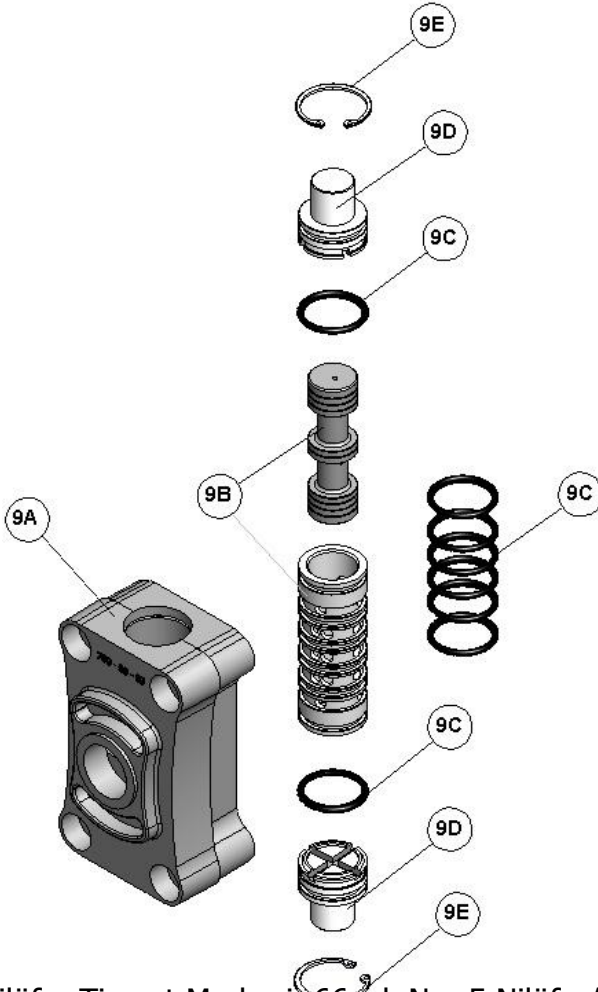


TEHLİKELİ SIVI TRANSFERİ

Diyafram arıza yaptığında pompalanan sıvı veya buhar pompanın hava kısmına giriş yapmaktadır. Buhar çevreye yayılabilmektedir. Tehlikeli ve zehirli malzemeler pompalamak için kullanıldığında, çıkış havası emniyetli bir şekilde atım için boru hattından geçirilmelidir.

Eğer pompanın imal edildiği malzemeler pompalanan sıvı ile kullanılacak durumda ise, pompa sıvı içine daldırılabilir. Hava

çıkışı sıvı seviyesi üzerinde olacak şekilde boru hattı ile uzatılmalıdır. Hava çıkışı için kullanılacak boru hattı çapı 1" den düşük olmamalıdır. Boru çapındaki azalma hava debisini azaltıp, pompanın verimini düşürebilir. Pompalanacak ürün kaynağı pompa seviyesinden daha yukarıda ise (taşmalı emiş durumu), çıkış havası boru hattını sifonlamayı önlemek için ürün kaynağından daha yukarıda olmalıdır.

HAVA VALFİ TAMİR KİTİ (H034033)**9 HAVA VALFİ TAMİR KİTİ PARÇA LİSTESİ**

Sıra	Parça No	Parça Adı	Adet
9A	H554033B	Hava Valfi Gövdesi	1
9B	H564070	Gömlek Piston	1
9C	H574047	O-ring	8
9D	H584033	Kapak	2
9E	H504090	Segman	2

HAVA VALFİ TAMİR KİTİ BAKIMI

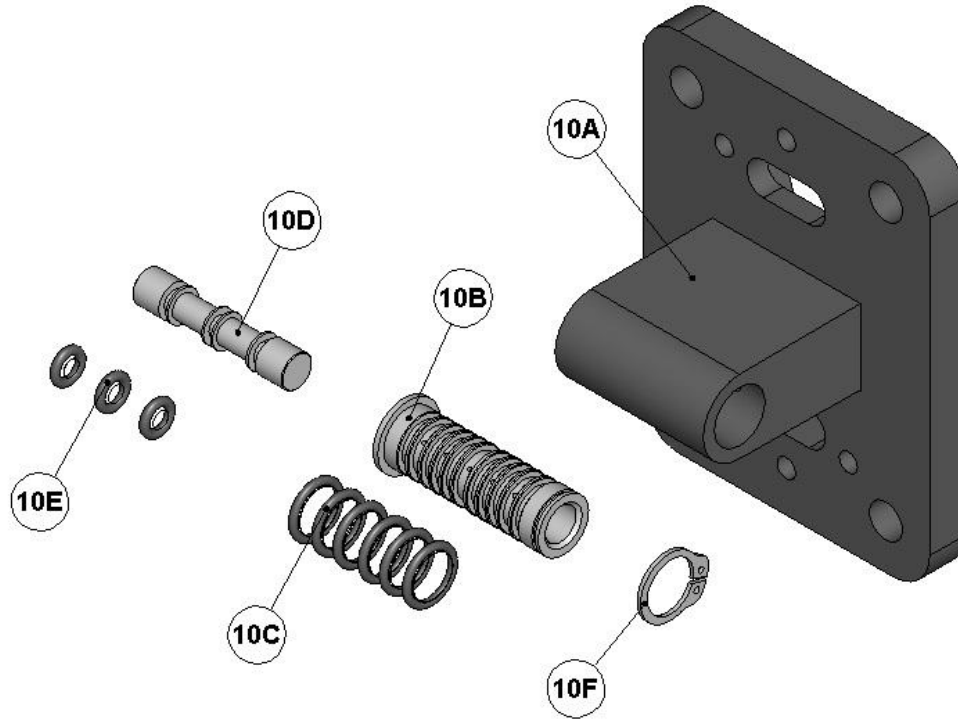
Hava valfi bakımı için ilk olarak basınçlı havayı kapatınız, pompadan basıncı boşaltınız ve pompaya gelen hava temin hattını çıkartınız.

*İlk olarak parça şemasına bakınız.Anahtar ile dört adet alyancıvataları sökünüz. Hava valf grubunu pompadan çıkartınız.Contayı yerinden çıkartıp çatlama veya hasar açısından kontrol ediniz . Gerektiğinde contayı yenileyiniz.

*İkinci olarak valfin iç parçalarına ulaşmak için hava valfinin altında ve üstünde bulunan iki adet tapanın segmanlarını segman pensesi yardımıyla yerinden çıkarınız.Daha sonra, iki adet tapayı yerinden çıkartınız. O-ringleri aşınma ve kesikler için kontrol ediniz. Gerektiğinde O-ringleri yenileyiniz.Pistonu gömlekten çıkartınız .Pistonun dış yüzeyini çizmemeye ve hasar vermemeye dikkat gösteriniz. Yumuşak bir bez ile pistonu siliniz ve çizik veya hasar açısından kontrol ediniz.Gömleğin iç yüzeyini kir, çizik veya diğer maddeler açısından kontrol ediniz. Gerektiğinde gömleği yerinden çıkarınız ve yeni bir gömlek-piston takımı ile değiştiriniz.

*Üçüncü olarak hava valfinin yerine takılması. Bir adet tapayı O-ring ile beraber hava valf grubunun bir tarafına takınız.Yeni gömlek-piston takımını veya temizlemiş olduğunuz eski gömlek piston takımının O-ringlerini kontrol ediniz.Dikkatli bir şekilde gömleği pistondan çıkartınız. Altı adet O-ringi gömlekteki altı adet yuvaya yerleştiriniz.

Daha sonra gömleği valf ana gövdesine yerleştiriniz. Gömleği valf gövdesine yerleştirmeden önce O-ringlerin üzerine az miktarda gres yağı sürünüz.Gömleğin daha önceden takmış olduğunuz tapaya kadar yaslanmış olasına dikkat ediniz.Bu işlemi yaptıktan sonra pistonu da gres sürüp gömleğin içine yerleştiriniz. Montaj esnasında pistonun çizilmemesi ve hasar görmemesi için dikkat ediniz.Geri kalan tapayı da O-ring ile beraber takınız.Segmanını da takınız.Valf tamiri tamamlanmıştır. Hava valfini ve contayı pompaya monte ederken deliklerinin pompadaki delikleri karşıladığını kontrol ediniz.Basınçlı hava hattını pompaya bağlayın. Pompa kullanıma hazırdır.

PİLOT VALF TAMİR KİTİ (H044033)**10 PİLOT VALF TAMİR KİTİ PARÇA LİSTESİ**

Sıra	Parça No	Parça Adı	Adet
10A	H454033B	Pilot Valf Gövdesi	1
10B	H464090	Gömlek	1
10C	H474047	O-ring, Gömlek İçin	6
10D	H484090	Piston	1
10E	H494047	O-ring, Piston İçin	3
10F	S124090	Segman	1

PİLOT VALF TAMİR KİTİ BAKIMI

Pilot valfine bakım yapmak için önceliklebasınçlı havayı kapatınız, pompadan basıncı boşaltınız ve pompayı hava temin hattından çıkartınız.

Pompa montaj resimlerine bakınız.

M8 anahtar veya lokma kullanarak dört adet civatayı yerinden sökünüz. Hava giriş kapağını ve hava giriş contasını yerinden çıkarınız. Pilot valf grubu şimdi kontrol ve bakım için yerinden çıkarılabilir.

Pilot valfinin sökülmesi.

Pilot valf pistonunu yerinden çıkarınız. Temizlemek için silin ve piston ve O-ringleri kir, kesik ve aşınma için kontrol ediniz. Gerekliğinde O-ringleri ve pistonu yenisi ile değiştiriniz.Sekmanıgömleğin ucundan çıkartınız ve gömleği valf gövdesinden çıkartınız. Temizlemek için silin ve gömlek ve O-ringleri kir, kesik ve aşınma için kontrol ediniz. Gerekliğinde O-ringleri ve gömleği yenisi ile değiştiriniz.

Pilot valfinin tekrar yerine takılması.

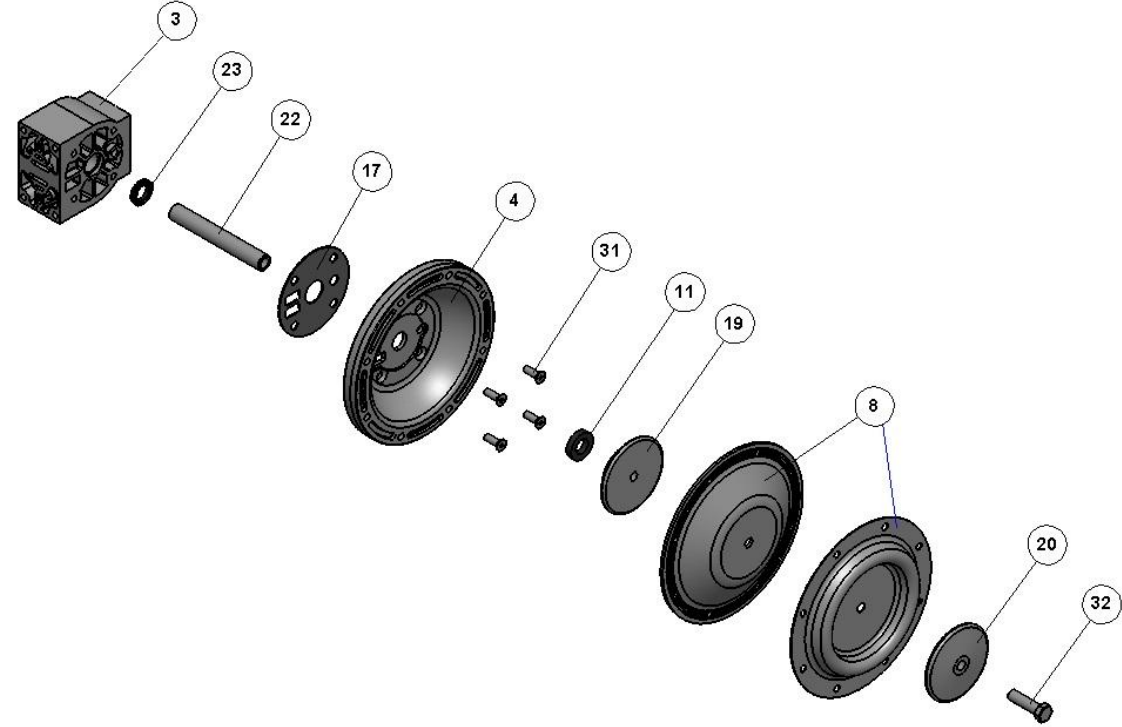
Gömleğin dış yüzeyini ve O-ringleri bol miktarda yağlayınız. Sonra dikkatli bir şekilde gömleği valf gövdesi içine yerleştirin. Gömleği yerleştirirken, O-ringlerin kesilmemesi için **DİKKAT**ediniz. Segmanıgömleğe takınız. Pistonun dış yüzeyini ve O-ringleri bol miktarda yağlayınız. Sonra pistonu dikkatli bir şekilde gömleğin içine yerleştirin. Pistonu yerleştirirken, O-ringlerin kesilmemesi için **DİKKAT** ediniz.

Pilot valf grubunu tekrar ara bölgeye takınız.

Pilot valf grubunu tekrar ara bölge boşluğuna takarken pilot valf uçlarının piston pimleri arasında ayarlanmış olması için dikkat gösteriniz. Conta, hava giriş kapağı ve civataları tekrar yerlerine takınız. Pompaya hava girişini bağlayınız. Pompa kullanıma hazırdır.

DİYAFRAM BAKIMI

Sıra	Parça No	Parça Adı	Adet
3	H015033	Ana Gövde	1
23	H165047	Yağ Keçesi	2
22	H152090	Mil	1
17	H115047	İç Kapak Contası	2
4	H022033	İç Kapak	2
31	CM10X30-İHB	Cıvata M10X30(İmbushb) 2	2
11	H056047	Dayama	2
19	H132030	İç Diyafram Tutucu	1
8	S062045	Diyafram	2
20	S072030	Dış Diyafram Tutucu	2
32	CM16X60	Cıvata M 16X60	2



Çift diyafram, teflon diyaframlı pompa seçeneklerinde kullanılır. Teflonun önünde kullanılan kauçuk diyafram, teflon diyaframın kırılma ve yorulma dayanımını uzatarak uzun ömürlü olmasını sağlar.

Diyaframların bakımını yapmak için ilk olarak pompa emişhattını, daha sonrada pompa çıkış hattını kapatınız. Basıncı havayı kapatınız, pompadan basıncı boşaltınız ve pompayı hava giriş hattından çıkartınız. Pompa içinde kalmış bulunan sıvıyı boşaltınız. Pompa montaj resimlerine ve diyafram bakımı şemalarına bakınız. Manifoldları sökünüz. Top ve top yuvalarını yerinden çıkartınız. Daha sonra pompanın dış kapaklarını sökünüz.

Diyafram grublarının sökülmesi.

Diyafram grubunu diyafram milinden sökmek için M 16 anahtar kullanarak dış diyafram tutucuyu saat yönünün tersine çevirerek çıkartınız. Bu işlemden sonra diyaframlardan biri iç ve dış diyafram tutucu ile birlikte diğeri ise mile bağlı şekilde sökülecektir. Öncelikle iç ve dış diyafram tutucu arasındaki diyaframı sökmek için, iç diyafram tutucuyu mengeneye bağlayarak sıkınız ve M16 anahtar yardımıyla saat yönünün tersine çevirerek sökünüz.

Diğer diyaframa bağlı olan mili gevşek bir şekilde mengeneye bağlayınız ve anahtar kullanarak yerinden sökünüz. Diğer diyaframın sökme işini aynı şekilde yapınız. Diyaframı kesik, patlak, aşınma ve kimyasal etkilenme yönünden kontrol ediniz. Gerekğinde diyaframları yenisi ile değiştiriniz.

Diyaframların yerine takılması.

Dış diyafram tutucuya M16 civatayı takınız ve diyaframın merkez deliğinden içeri itiniz. İç diyafram tutucuya civatayı takarak saat yönünde mile sıkınız. Gevşek toplanmış grubu mengeneye geri takınız. Diyafram grubunu beraberce M16 anahtarla sıkınız.

Diyafram grubunun pompaya takılması.

Dayamanın diyafram mili üzerine takılmış olduğundan emin olunuz. Bir diyafram grubunun milini saat yönünde diyafram mili ucundaki dişli deliğe iç diyafram plakasının mil ucu ile aynı hizaya gelene kadar sıkınız. Mili pompaya takınız. Diyaframdaki civata deliklerini iç hazne civata delikleri ile aynı hizaya getiriniz. Dış hazneyi civata ve somun kullanarak pompaya bağlayınız.

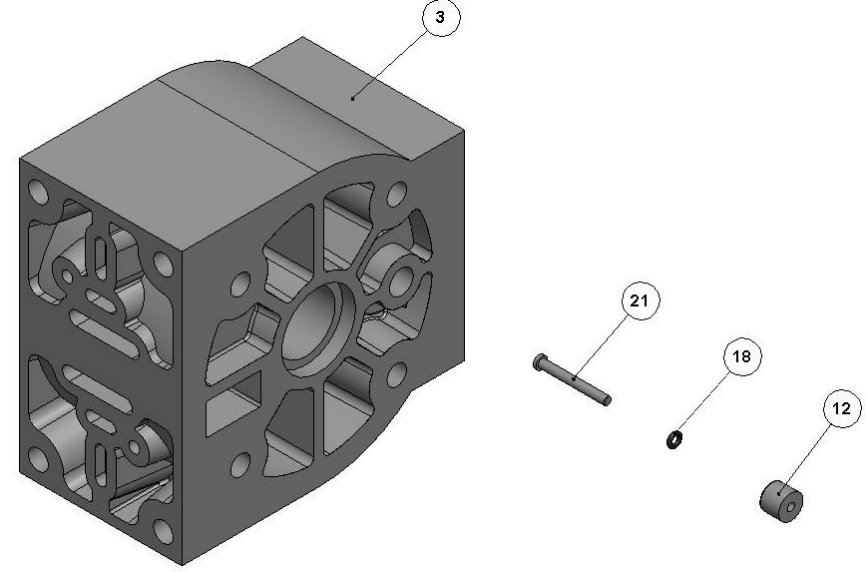
Pompanın diğer tarafından diyaframın milini gelebildiği kadar çekiniz. Dayamanın diyafram mili üzerinde takılı olduğuna emin olunuz. Diyafram grubunun açıkta kalan milini saat yönünde diyafram miline mümkün olduğu kadar sıkınız ve diyaframdaki civata deliklerinin iç hazne civata deliklerine denk gelmesi için ayarlama yapacak kadar boşluk bırakınız.

Geri kalan dış hazneyi civata , somun ve pul kullanarak pompaya bağlayınız. Manifoldları, civata, somun ve pul kullanarak pompaya bağlayınız. Pompa tekrar takılıp, bağlanıp ve kullanılmak üzere hazırdır.

DAYAMA PİMİ BAKIMI

Sıra	Parça No	Parça Adı	Adet
3	H015030	Ana Gövde	1
21	H145090	Dayama Pimi	2
18	H124047	O-ring, Pim İçin	2
12	H064036	Pim Burcu	2

Dayama pimiyüksek basınç uygulamalarında zarar görüyor ve bu durum yeni pim takıldığında da devam ediyorsa, daha kalın birpim ile değiştirilerek sorun çözülür.



Dayama pimine bakım yapmak için ilk olarak basınçlı havayı kapatınız, pompadan basıncı boşaltınız ve pompayı hava temin hattından çıkartınız.

Pompa montaj resimlerine bakınız.

M8 anahtar veya lokma kullanarak dört adet civatayı yerinden sökünüz. Hava giriş kapağını ve hava giriş contasını yerinden çıkarınız. Pilot valf grubu şimdi kontrol ve bakım için yerinden çıkarılabilir.

Dayama pimlerini kontrol ediniz.

Resme bakınız. Dayama pimlerine pilot valf grubunun bulunduğu boşluktan ulaşabilirsiniz.

Pimler boşluğun her iki tarafındaki burçlardan çıkartınız. Takılı bulunan O-ringleri kesik ve aşınma için kontrol ediniz. Gerektiğinde O-ringleri değiştiriniz. Her bir O-ring üzerine az miktar gres yağı sürüp pimleri burçların içine yerleştiriniz. Pimleri gidebildikleri kadar itiniz.

Pilot valf grubunu ara gruba tekrar yerleştiriniz.

Pilot valf grubunu tekrar ara bölge boşluğuna takarken pilot valf uçlarının dayama pimleri arasında ayarlanmış olması için dikkat

gösteriniz. Conta , hava giriş kapağı ve civataları tekrar yerlerine takınız. Pompaya hava girişini bağlayınız. Pompa kullanıma hazırdır.

HP 20 METALİK POMPA ÇEKVALF (TOP & TOP YUVASI) BAKIMI

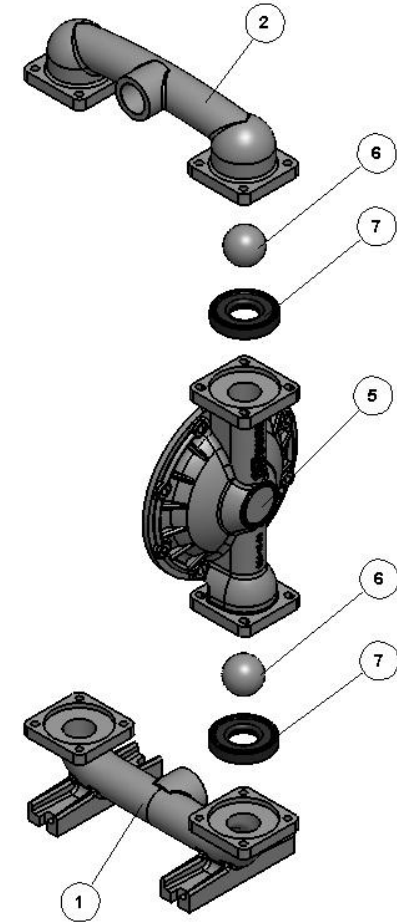
Çekvalf bakımını yapmadan önce pompanın emiş hattını ve sonrasında çıkış hattını kapatınız. Sonrasında basınçlı hava girişini kapatınız ve pompadan hava basıncını boşaltıp pompa hava girişini çıkartınız. Pompa içinde kalan sıvıyı boşaltınız. Pompa şimdi bakım için sökülebilir.

Çekvalflere ulaşmak için, manifoldu yerinden çıkartınız .

Çekvalf kürelerini küresel yüzeyi üzerindeki aşınma, eskime veya kesikler için kontrol ediniz. Çek valf yatakları kesik ve aşınma açısından veya hem iç hemde dış hazne yüzeylerinde olası yapışmış malzemeler açısından kontrol edilmelidir. Çekvalf kürelerinin yüzeyleri

çekvalf yataklarının yüzeylerinde pompanın en iyi randımında çalışabilmesi için tam olarak oturmalıdır.

Gerektiğinde aşınan veya hasarlı parçaları değiştiriniz. Çekvalf parçalarını tekrar gruplayınız. Yatak, dış haznenin karşı deliğine oturmalıdır. Pompa şimdi toplanıp, tekrar bağlantısı yapıp kullanıma sunulabilir.



UYARI: Aşındırıcı akışkan transferlerinde top valflerin değişimi sırasında dış kapak ve çıkış manifoldlarındaki federlerin kontrol edilmesi gerekir. Akışkan federleri aşındırarak topların parçalanmasını sağlayabilir.

Sıra	Parça No	Parça Adı	Adet
2	S022030	Çıkış Hattı	1
6	S042045	Top	4

MODEL HP 20

Sayfa33

SANAYİ VE TİCARET BAKANLIĞINCA TESPİT EDİLEN KULLANIM ÖMRÜ 10 YILDIR.

ÜRÜNLERİN GARANTİ SÜRESİ 2 YILDIR.